

— — —  
BROWIN

— ROK ZAŁ. 1979 —

— INSTRUKCJA OBSŁUGI —  
**Maszynka do mielenia mięsa,  
wielofunkcyjna**



\*Zdjęcie poglądowe / Pictorial photo

**No 311015**

# JEZYKI

INSTRUKCJA OBSŁUGI –  
MASZYNA DO MIELENIA MIĘSA,  
WIELOFUNKCYJNA

**PL - 3**

USER MANUAL  
MEAT GRINDING MACHINE,  
MULTIFUNCTIONAL

**GB - 4**

BEDIENUNGSANLEITUNG  
MULTIFUNKTIONS-FLEISCHWOLF

**DE - 6**

ИНСТРУКЦИЯ ПО ЭКСПЛУАТАЦИИ  
МЯСОРУБКА  
МНОГОФУНКЦИОНАЛЬНАЯ

**RU - 7**

NAUDOJIMO INSTRUKCIJA  
DAUGIAFUNKCĖ MĖSMALĖ

**LT - 9**

LIETOŠANAS PAMĀCĪBA  
DAUDZFUNKCIONĀLA GAĻAS  
MAŠĪNA

**LV - 10**

KASUTUSJUHEND  
PALJUFUNKTSIONAALNE  
HAKKLIHAMASIN

**EE - 12**

INSTRUCȚIUNI DE UTILIZARE  
MAȘINĂ DE TOCAT CARNE,  
MULTIFUNCȚIONALĂ

**RO - 13**

NÁVOD K OBSLUZE  
MLÝNEK NA MASO, MULTIFUNKČNÍ

**CZ - 15**

NÁVOD NA OBSLUHU  
MLYNČEK NA MĀSO, MULTIFUNKČNÝ

**SK - 16**

NOTICE D'UTILISATION  
HACHOIR À VIANDE  
MULTIFONCTIONNEL

**FR - 18**

ИНСТРУКЦІЯ З ЕКСПЛУАТАЦІЇ  
БАГАТОФУНКЦІОНАЛЬНА  
М'ЯСОРУБКА

**UA - 19**

HASZNÁLATI ÚTMUTATÓ  
TÖBBFUNKCIÓS HÚSDARÁLÓ

**HU - 21**

## INSTRUKCJA OBSŁUGI

### MASZYŃKA DO MIELENIA MIĘSA, WIELOFUNKCYJNA

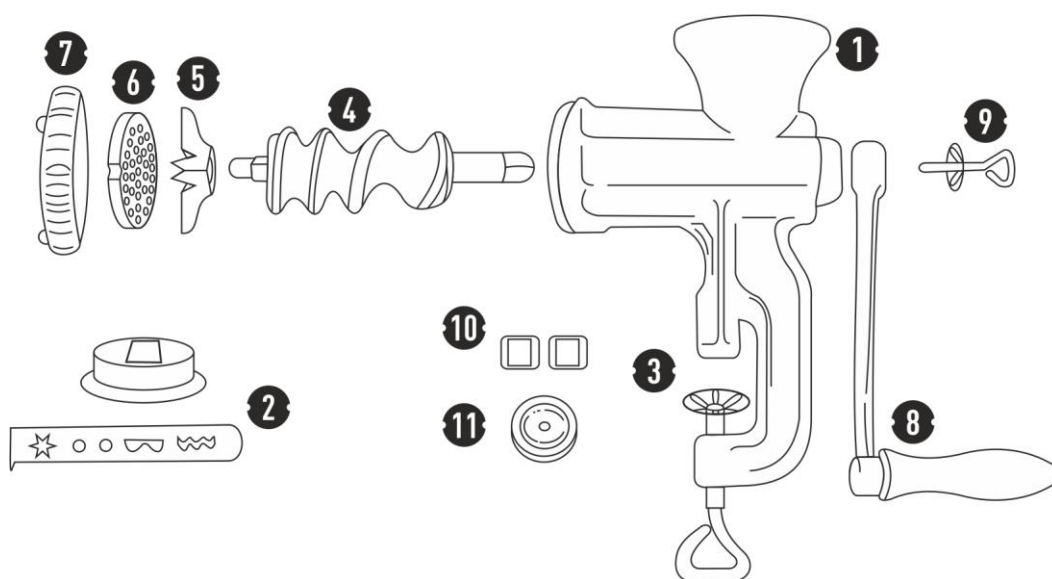
Wielofunkcyjna maszynka to niezbędny dla każdego miłośnika domowych wyrobów. Maszynka została wykonana z aluminium AK11, dzięki czemu wyróżnia się wysoką wytrzymałością, mimo jednocześnie swojej lekkości, co sprawia że jest bardzo funkcjonalna i łatwa w użyciu oraz czyszczeniu. Wyposażona w zacisk, który umożliwi solidne przymocowanie do blatu lub stołu o różnej grubości. Przy jej użyciu każdy przygotuje pyszne ciasteczka o różnych kształtach, takie jak kiedyś robiła babcia. Doskonale sprawdzi się również przy mieleniu chudego mięsa, szczególnie praktyczna przy przyrządzaniu domowego tataru.

Urządzenie wykorzystamy także do mielenia innych produktów spożywczych, takich jak np.:

- warzywa i owoce,
- biały ser na sernik,
- mak i różnego rodzaju bakalie

Niezastąpiona podczas przygotowania farszu na pierogi ruskie, z mięsem, z kapustą i grzybami czy ze szpinakiem.

**Zestaw zawiera:** maszynkę do mielenia mięsa (1), nakładkę do ciastek (4 różne kształty) (2), uchwyt mocujący (3), ślimak (4), nóż (5) i sito fi 5mm (6), pierścień (7), korba (8), śrubę (9), podkładki pod stopki i docisk mocujący maszynkę (10), tulejka z tworzywa (11)



#### Specyfikacja techniczna:

- Kolor: srebrny
- Średnica sita : 5,4mm
- Rozmiar oczek sita: 5mm
- Szerokość: 25 cm
- Wysokość: 27,5 cm
- Materiał: aluminium
- Typ: ręczna

**UWAGA!** Całej maszynki nie można myć w zmywarce.

Maszynkę należy zamontować na płaskiej powierzchni.

## Instrukcja składania i montażu:

1. Przed pierwszym użyciem całość umyj w gorącej wodzie i dokładnie wysusz.
2. Na stopkach oraz uchwycie mocującym umieść gumowe podkładki (10)
3. W tylnej części wewnątrz korpusu powinna znajdować się już wciśnięta tulejka z tworzywa (11).
4. Przykręć stabilnie maszynkę do płaskiego blatu za pomocą uchwytu mocującego (3)
5. Włóż ślimak (4) do środka korpusu maszynki, a następnie przykręć do niego korbę (8) za pomocą śruby z podkładką (9).

## 6. Jeśli będziesz miał produkty:

- nałóż nóż (5) na trzpień ślimaka ostrzami na zewnątrz,
- nałóż sito (6) tak aby wycięcie na nim wpasowało się w wypustkę na korpusie maszynki
- całość dokręć pierścieniem dociskowym (7)

## Jeśli będziesz przygotowywał ciasteczka:

- do korpusu dołóż okrągłą nakładkę (2)
- dokręć ją pierścieniem dociskowym (7)
- umieść wzornik ciasteczek w szczelinie nakładki i przesuwaj według preferowanego wzoru

## Konserwacja:

Urządzenie można rozłożyć na wiele elementów, by umyć każdy z osobna i zachować odpowiednią higienę pracy. Należy to robić po każdym użyciu maszynki. Po jej umyciu należy każdą jej część wytrzeć do sucha ściereczką, a zwłaszcza sito i nóż.



## USER MANUAL MEAT GRINDING MACHINE, MULTIFUNCTIONAL

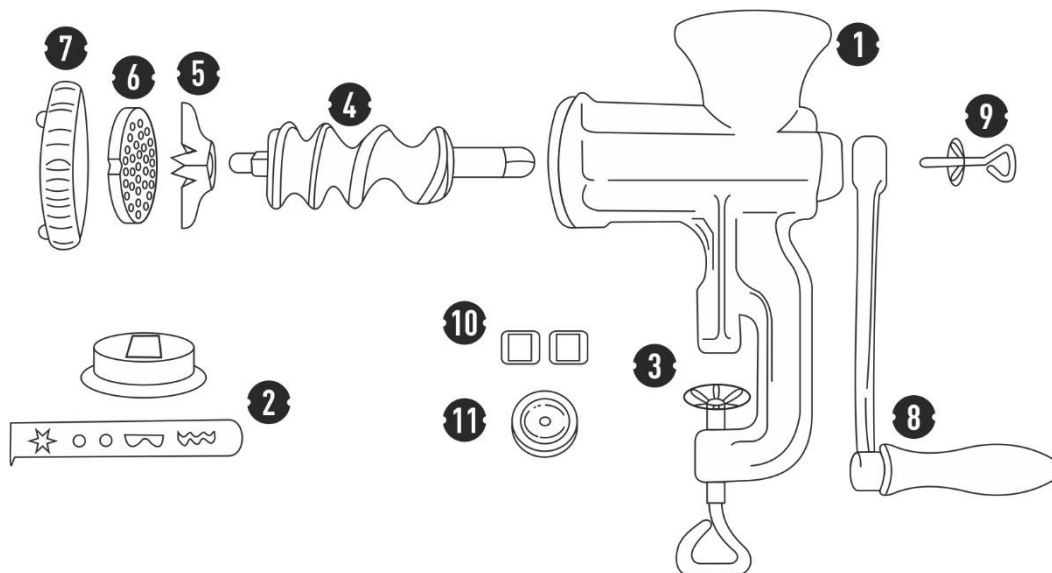
This multifunctional grinding machine is a must-have for any enthusiast of homemade products. This machine has been made of AK11 aluminium, making it stand out thanks to its high durability combined with lightweight design. It is also very functional and easy to use and clean. It is fitted with a clamp that enables fixing it securely to a worktop or table within a range of thicknesses thereof. Using it allows anyone to prepared delicious cookies of various shapes, just like the ones your granny used to bake :) It is also excellent for grinding lean meat and is particularly useful for preparing homemade tartare.

You can also use it for grinding other food products, such as:

- vegetables and fruit,
- white cheese for cheesecake,
- poppy seeds and other nuts and dried fruit

It is indispensable when preparing stuffing for various kinds of dumplings: with potato and cheese, with meat, with cabbage and forest mushrooms, or with spinach.

**The set includes:** meat grinding machine (1), overlay for cookies (4 different shapes) (2), fixing bracket (3), screw (4), knife (5) Ø5mm screen (6), ring (7), crank (8), bolt (9), pads to be placed under machine feet and the machine fixing clamp (10), plastic sleeve (11)



### Technical specifications:

- Colour: silver
- Screen diameter: 5.4 mm
- Screen mesh size: 5 mm
- Width: 25 cm
- Height: 27.5 cm
- Material: aluminium
- Type: manual

**NOTE! It is not allowed to wash the whole machine in a dishwasher.**

**The machine should be installed on a flat surface.**

### Assembly and installation manual:

1. Prior to using the machine for the first time, wash it whole in hot water and dry it thoroughly.
2. Installed rubber pads (10) on the feet and the fixing bracket.
3. The rear part of the machine body should already featured a pushed-in plastic sleeve (11).
4. Fix the machine securely to a flat worktop using the fixing bracket (3).
5. Insert the screw (4) into the machine body and the connect the crank (8) to it using the bolt with a washer (9).

### 6. If you intend to grind products:

- install the knife (5) onto the screw pin with its blades facing outwards,
- install the mesh plate (6) in such a way that its cutout fits the protrusion on the machine body
- tighten everything with the pressure ring (7)

### If you intended to make cookies:

- insert the round overlay (2) into the body
- tighten it with the pressure ring (7)
- install the cookie template in the overlay slot and slide it according to the pattern of choice

### Maintenance:

The device can be disassembled into individual elements in order to enable washing each one separately and maintain appropriate work hygiene. It is necessary to do it after each use of the machine. After the machine is washed, it is necessary to wipe every part of it dry, especially the mesh plate and the knife.

DE

## BEDIENUNGSANLEITUNG MULTIFUNKTIONS-FLEISCHWOLF

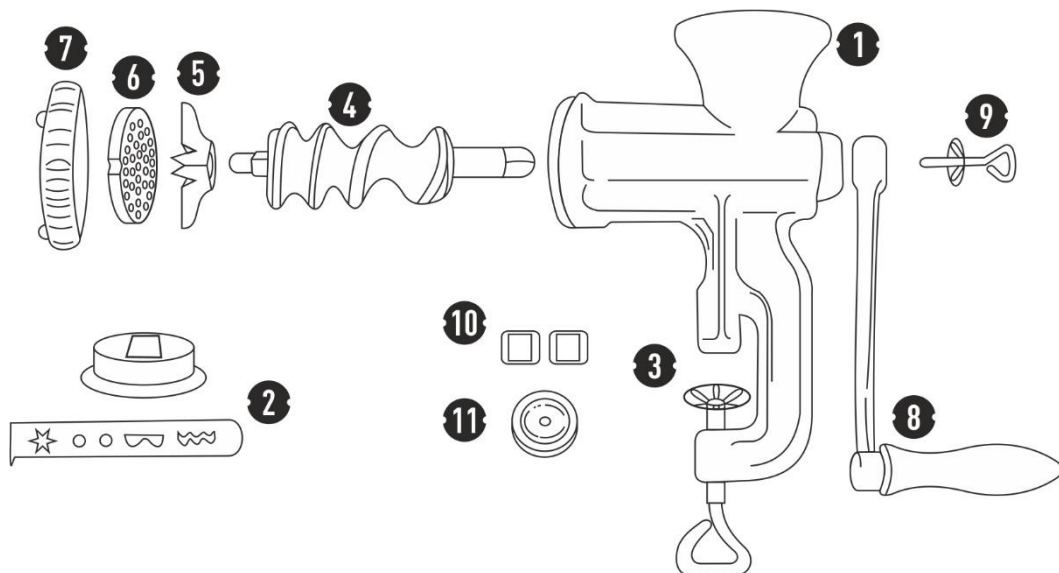
Dieser Multifunktions-Fleischwolf ist für jeden Liebhaber hausgemachter Erzeugnisse unabdingbar. Das Gerät wurde aus AK11-Aluminium gefertigt, dank dem es sich durch eine große Beständigkeit und gleichzeitig Leichtigkeit auszeichnet, was bewirkt, dass es sehr funktionell, einfach in der Anwendung und Reinigung ist. Es hat eine Klemme, die es ermöglicht, es an Tischplatten von verschiedener Stärke zu befestigen. Mittels dieses Geräts wird jeder köstliche Plätzchen von verschiedenen Formen zubereiten können, so wie es damals unsere Omas machten :). Es wird sich auch beim Mahlen von magerem Fleisch bewähren und besonders praktisch beim Zubereiten von hausgemachtem Rindertatar sein.

Sie werden es auch zum Mahlen von anderen Lebensmitteln verwenden können, darunter von:

- Gemüse und Obst,
- Weißkäse für Käsekuchen,
- Mohn und verschiedenem Trockenobst.

Es ist unverzichtbar bei der Zubereitung diverser Füllungen für Teigtaschen.

**Das Set enthält:** einen Fleischwolf (1), einen Aufsatz für Kekse (4 verschiedene Formen) (2), einen Befestigungsgriff (3), eine Schnecke (4), ein Messer (5) und ein Sieb Ø 5mm (6), einen Ring (7), eine Kurbel (8), eine Schraube (9), Unterlegscheiben für die Füße und einen Niederhalter, der des Gerät befestigt (10), eine Buchse aus Kunststoff (11)



### Spezifikation

- Farbe: Silber
- Durchmesser der Lochscheibe: 5,4 mm
- Große der Bohrungen der Lochscheibe: 5 mm
- Breite: 25 cm
- Höhe: 27,5 cm
- Material: Aluminium

- Typ: manuell

**ACHTUNG! Den Fleischwolf nicht in der Geschirrspülmaschine waschen.**

**Den Fleischwolf auf einem ebenen Untergrund montieren.**

**Montageanleitung:**

1. Vor der ersten Verwendung das ganze Gerät in heißem Wasser waschen und gründlich trocknen.
2. Auf den Füßen und dem Befestigungsgriff die Unterlegscheiben aus Gummi (10) platzieren.
3. Im hinteren Teil, im Inneren des Gehäuses, sollte sich eine bereits eingedrückte Buchse aus Kunststoff (11) befinden.
4. Den Fleischwolf stabil an eine ebene Tischplatte mit Hilfe des Befestigungsgriffs befestigen (3).
5. Die Schnecke (4) in das Gehäuse des Fleischwolfes legen und anschließend an das Gehäuse die Kurbel (8) mittels einer Schraube mit Unterlegscheibe (9) anschrauben.

**6. Vor dem Mahlen von Lebensmitteln:**

- das Messer (5) auf den Bolzen der Schnecke mit den Schneiden nach Außen setzen,
- das Sieb (6) so platzieren, damit es mit der Kerbe zum Fortsatz im Gehäuse passt
- das Ganze mit der Mutter (7) anschrauben

**Vor der Zubereitung von Keksen:**

- auf das Gehäuse den runden Aufsatz auflegen (2)
- ihn mit der Mutter (7) anschrauben
- die Formen für die Kekse in der Kerbe des Aufsatzes platzieren und je nach bevorzugtem Muster verschieben

**Wartung:**

Das Gerät kann in einzelne Teile zerlegt werden, damit jedes von ihnen einzeln gewaschen und so die Arbeitshygiene bewahrt werden kann. Dies muss nach jeder Verwendung des Fleischwolfes getan werden. Nach dem Waschen jedes seiner Teile, insbesondere das Sieb und das Messer, mit einem Lappen trockenreiben.



**ИНСТРУКЦИЯ ПО ЭКСПЛУАТАЦИИ  
МЯСОРУБКА МНОГОФУНКЦИОНАЛЬНАЯ**

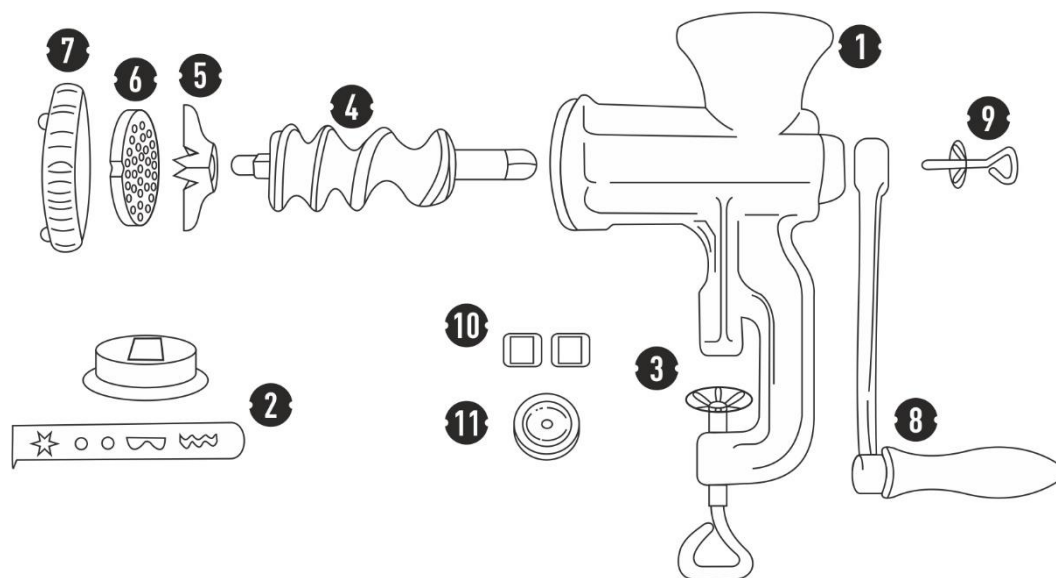
Многофункциональная мясорубка просто необходима каждому любителю домашних изделий. Мясорубка изготовлена из алюминия АК11, благодаря чему отличается высокой прочностью, несмотря на свою легкость, что делает ее очень функциональной, простой в использовании и чистке. Оснащена зажимом, позволяющим надежно прикреплять ее к столешнице или столу различной толщины. С ее помощью каждый приготовит вкуснейшее печенье разной формы, такое как когда-то готовила бабушка :) Она также идеально подойдет для измельчения нежирного мяса, особенно практична при приготовлении домашнего бифштекса по-татарски.

Устройство также можно использовать для измельчения других пищевых продуктов, таких как:

- овощи и фрукты,
- творог для сырников,
- мак и различные сладости

Незаменим при приготовлении фарша для пельменей, с мясом, с капустой и грибами или же со шпинатом.

**Набор содержит:** мясорубку (1), насадку для печени (4 разных формы) (2), крепежный кронштейн (3), шнек (4), нож (5) и сито  $\varnothing$ 5 мм (6), кольцо (7), рукоятка (8), винт (9), подкладки под ножки и зажим для крепления мясорубки (10), пластиковая втулка (11)



#### Технические характеристики:

- Цвет: серебряный
- Диаметр сита: 5,4 мм
- Размер ячеек сита: 5 мм
- Ширина: 25 см
- Высота: 27,5 см
- Материал: алюминий
- Тип: ручная

**ВНИМАНИЕ!** Мясорубку нельзя мыть целиком в посудомоечной машине.

Мясорубку следует закреплять на ровной поверхности.

#### Инструкция по сборке и монтажу:

1. Перед первым использованием вымыть всю мясорубку в горячей воде и тщательно высушить.
2. Установить резиновые прокладки (10) на ножки и крепежный кронштейн.
3. В задней части внутри корпуса должна быть запрессованная пластиковая втулка (11).
4. Стабильно прикрутите мясорубку к плоской столешнице с помощью крепежного кронштейна (3).
5. Вставьте шнек (4) внутрь корпуса мясорубки, а затем прикрутите к ней рукоятку (8) с помощью винта с шайбой (9).

#### 6. Если Вы будете измельчать продукты:

- наденьте нож (5) на штифт шнека лезвиями наружу,
- наденьте сито (6) так, чтобы вырез на нем совпал с выступом на корпусе мясорубки
- затяните все прижимным кольцом (7)

#### Если Вы будете готовить печень:



- uždėkite ant korpuso apvalią priedą (2)
- įtempkite ją su spaustu žiedu (7)
- uždėkite šablono formą į priedo tarpą ir praleiskite tešlą per norimą šablono

#### Užtara:

Įrenginys galima išardyti į dalis, kad būtų galima išplauti kiekvieną atskirai ir palaikyti tinkamą darbo higieną. Tai reikia daryti po kiekvieno naudojimo mėsmalės. Po plovimo būtina kiekvieną dalį išdžiovinti sausoje vietoje, ypač sietą ir peilį.



## NAUDOJIMO INSTRUKCIJA DAUGIAFUNKCĖ MĖSMALĖ

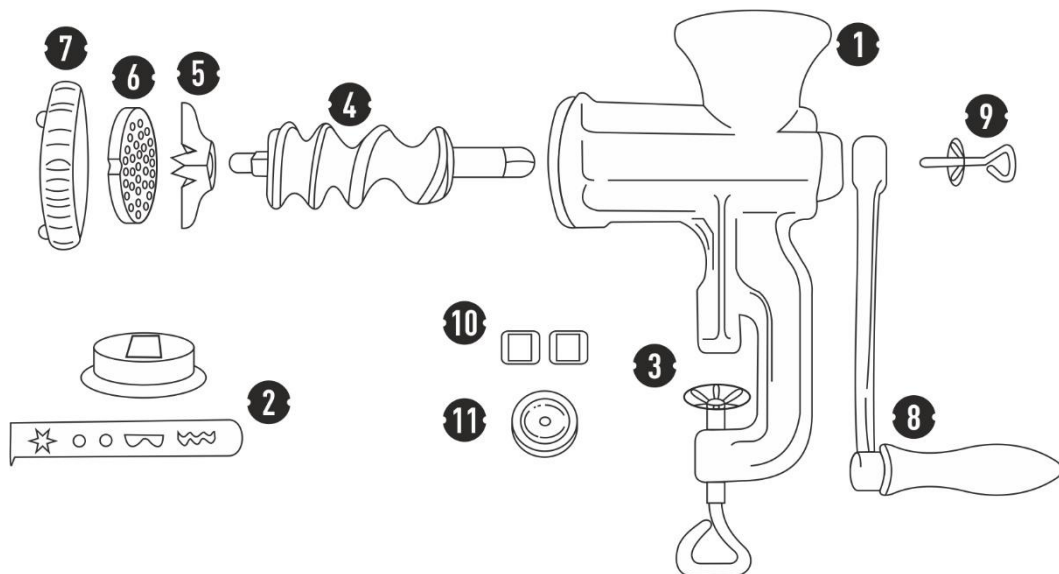
Daugiafunkcė mėsmalė – būtinas kiekvieno naminių gaminių mėgėjo prietaisas. Mėsmalė pagaminta iš AK11 aliuminio, todėl yra labai patvari ir kartu lengva, labai funkcionali, lengva ją naudoti ir valyti. Yra gnybtas, kuriuo galima ją patikimai pritvirtinti prie įvairaus storio stalviršio ar stalo. Šia mėsmale kiekvienas galės pagaminti įvairių formų sausainių, kokius anksčiau gamino močiutė :) Taip pat puikiai tinka malti liesą mėsą, ypač ruošiant naminį tartarą.

Prietaisas taip pat galima būti naudojamas kitiems maisto produktams malti, pvz.:

- daržoves ir vaisius,
- varškę kepiniams,
- aguonas ir įvairiausių džiovintus vaisius.

Nepakeičiama, kai prireikia sumalti varškę, mėsą, kopūstus, grybus ar špinatus koldūnams.

**Rinkinyje yra:** mėsmalė (1), sausainių plokštelė (4 skirtingos formos) (2), tvirtinimo laikiklis (3), sliekinis velenas (4), peiliukas (5) ir sietas (fi 5 mm) (6), žiedas (7), rankenėlė (8), varžtas (9), kojelių tarpinė ir mėsmalės tvirtinimo gnybtas (10), plastikinė įvorė (11)



#### Techninė specifikacija:

- Spalva: sidabrinė
- Sieto skersmuo: 5,4 mm
- Sieto akučių dydis: 5 mm
- Plotis: 25 cm

- Aukštis: 27,5 cm
- Medžiaga: aliuminis
- Tipas: rankinė

**DĒMESIO! Mēsmales ir jos daļiņ neplauti indaplovēje.**

**Mēsmaļē tvirtinti ant plokšāio paviršāiaus.**

**Surinkimo ir tvirtinimo instrukcija:**

1. Prieš pirmā kartā naudojant visā mēsmaļē gerai praplauti karštu vandeniu ir gerai išdžiovinti.
2. Ant kojelių ir tvirtinimo laikiklio uždėti gumines tarpines (10).
3. Korpuso vidaus galinėje dalyje turėtų būti įspausta plastikinė įvorė (11).
4. Patikimai pritvirtinti mēsmaļē prie plokšāio stalviršio tvirtinimo laikikliu (3).
5. Įdėti sliekinį velenā (4) į mēsmaļės korpuso vidų, paskiau prisukti prie jo rankenėlē (8) varžtu su poveržle (9).

**6. Jeigu malami produktai:**

- užmauti peiliukā (5) ant sliekinio veleno šerdies ašmenimis išorėn,
- uždėti sietelį (6) taip, kad įpjova derėtų su ant mēsmaļės korpuso esanāia iškyša,
- viskā suveržti prispaudžiamuoju žiedu (7).

**Jeigu gaminami sausainiai:**

- prie korpuso pridėti apvaliā plokštelē (2),
- priveržti jā prispaudžiamuoju žiedu (7),
- sausainių formelē įkišti į plokštelės plyšį ir paslinkti pagal norimā formā.

**Priežiūra:**

Prietaisā galima išardyti, kad būtų galima plauti kiekvienā daļi atskirai ir užtikrinti reikiamā darbo švarā. Plauti būtina kiekvienā kartā panaudojus mēsmaļē. Išplovus mēsmaļē, kiekvienā jos daļi, ypač sietā ir peiliukā, nuvalyti skudurėliu, kad būtų sausa.



## **LIETOŠANAS PAMĀCĪBA DAUDZFUNKCIONĀLA GAĻAS MAŠĪNA**

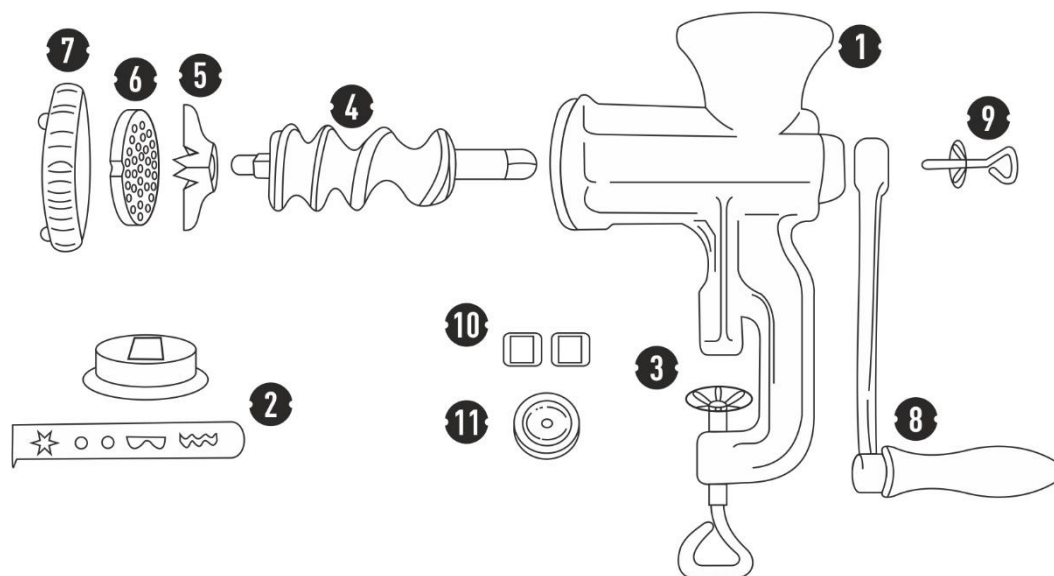
Daudzfunkcionāla gaļas mašīna ir vienkārši nepieciešama katram mājas izstrādājumu cienītājam. Gaļas mašīna ir izgatavota no alumīnija AK11, pateicoties tam - neskatoties uz vieglumu, tā izceļas ar lielu izturību, kas to padara ļoti funkcionālu, vienkārši lietojamu un tīrāmu. Tā ir aprīkota ar spaili, kas ļauj droši nostiprināt to uz galdvirsmas vai dažāda biezuma galdiem. Ar tās palīdzību katrs pagatavos visgaršīgākos dažādas formas cepumus - tādus kā kādreiz cepa vecmāmiņa. Tā arī ir ideāli piemērota liesas gaļas sasmalcināšanai, īpaši ērta mājas tartara pagatavošanai.

Kā arī ierīce tiks izmantota citu pārtikas produktu smalcināšanai, piemēram:

- dārzeņi un augļi,
- baltais siers biezpiena pīrāgam,
- magones un dažādi saldumi

Tā ir neaizvietojama maltajai gaļai krievu pelmeņiem ar gaļu, kāpostiem un sēnēm, spinātiem.

**Komplekta sastāvā ietilpst:** gaļas mašīna (1), uzgalis cepumiem (4 dažādas formas) (2), stiprinājuma spaiļe (3), gliemežskrūve (4), nazis (5) un 5-milimetru restes (6), gredzens (7), rokturis (8), skrūve (9), uzlikas kājām un spaiļe, kas tur gaļas mašīnu (10), plastmasas iemava (11)



#### Tehniskā specifikācija:

- Krāsa: sudrabaina
- Restes diametrs: 5,4mm
- Restes šūnu izmērs: 5mm
- Platums: 25cm
- Augstums: 27,5cm
- Materiāls: alumīnijs
- Tips: rokas

**UZMANĪBU!** Gaļas mašīnu saliktā veidā nedrīkst mazgāt trauku mazgājamajā mašīnā.

Mašīna ir jāuzstāda uz līdzenas virsmas.

#### Montāžas un uzstādīšanas instrukcija :

1. Pirms pirmās lietošanas nomazgājiet visu karstā ūdenī un rūpīgi nosusiniet.
2. Uzstādiet gumijas uzlikas (10) uz kājām un montāžas kronšteina.
3. Aizmugurējā daļā korpusa iekšienē ir jābūt ieliktai plastmasas iemavai (11).
4. Cieši pieskrūvējiet gaļas mašīnu pie plakanas galdvirsmas, izmantojot stiprinājuma spaili (3).
5. Ievietojiet gliemežskrūvi (4) gaļas mašīnas korpusā, tad pieskrūvējiet pie tā rokturi (8) ar skrūvi ar uzgriezni (9).

#### 6. Smalcinot produktus:

- uzmontējiet nazi (5) uz gliemežskrūves vārpstas ar asmeņiem uz āru,
- uzmontējiet režģi (6) tā, lai tā ierobe sakristu ar gaļas mašīnas korpusa izcilni.
- nostipriniet visu ar piespiedējgredzenu (7)

#### Gatavojot cepumus:

- pievienojiet korpusam apaļo uzgali (2)
- nostipriniet to ar piespiedējgredzenu (7)
- novietojiet cepumu trafaretu uzgaļa atverē un pārvietojiet to pēc vēlamā šablona

#### Apkope:

Ierīci var izjaukt līdz dažādiem elementiem, lai mazgātu katru atsevišķi un saglabātu pienācīgo darba higiēnu. Tas ir jādara pēc katras gaļas mašīnas lietošanas reizes. Pēc mazgāšanas ir jānoslauka katra tās daļa ar drānas salveti, jo īpaši režģi un nazis.



## KASUTUSJUHEND PALJUFUNKSIONAALNE HAKKLIHAMASIN

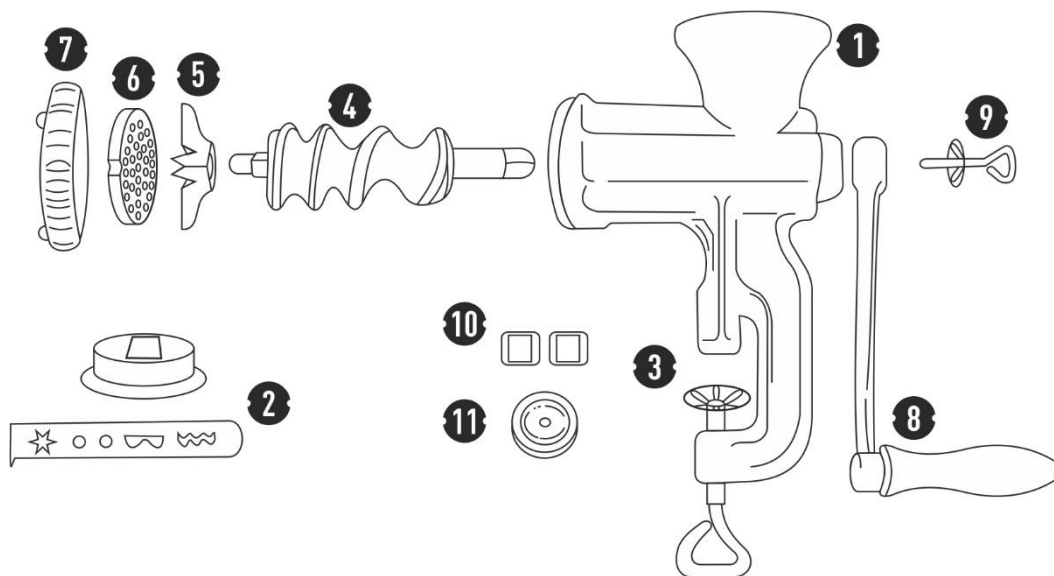
Paljufunkcionāle hakklihamasin on lihtsalt hādavajalik toode kōigile, kellele meeldib kodus sūua teha. Hakklihamasin on valmistatud alumiiniumist AK11. Vaatamata oma kergusele on see vāga vastupidav, funkcionāalne ja lihtsalt puhastatav. Seade on varustatud klambriga, mis vōimaldab selle kindlalt kinnitada lauplaadi vōi erineva paksusega laua kōlge. Selle abil saab igaūks valmistada erineva kujuga ūlimaitsvaid kōpsetisi, just selliseid nagu vanaema kunagi tegi. Samuti sobib see ideālselt vāherasvase liha peenestamiseks, eriti mugav on sellega valmistada kodust tartari.

Samuti saab seadet kasutada teiste toiduainete peenestamiseks nagu nāitekš:

- aed- ja puuviljad,
- valge juust kohupiimampiruka jaoks,
- mooniseemned ja erinevad maiustused

See on asendamatu hakkliha valmistamiseks vena pelmeenide jaoks, pirukate valmistamiseks liha, kapsa, seente ja spinatiga.

**Komplekti kuuluvad:** hakklihamasin (1), otsik kōpsiste jaoks (4 erinevat vormi) (2), kinnitusklamber (3), tigu (4), nuga (5) ja 5-millimeetrine rest (6), rōngas (7), kāepide (8), kruvi (9), alused jalgade alla ja klamber, mis hoiab hakklihamasinat kinni (10), plastikhūlss (11)



#### Tehniline spetsifikatsioon:

- Vārvus: hōbedane
- Resti lābimōōt: 5,4 mm

- Resti aukude suurus: 5 mm
- Laius: 25 cm
- Kõrgus: 27,5 cm
- Materjal: alumiinium
- Tüüp: käsitsi töötav

**TÄHELEPANU! Hakklihamasinat ei tohi kokkupandud kujul nõudepesumasinas pesta.**

**Hakklihamasin tulen paigaldada ühtlasele pinnale.**

**Kooste- ja montaažijuhend:**

1. Peske enne esmakordset kasutamist kõik kuuma veega puhtaks ja kuivatage hoolikalt.
2. Pange kummist katted (10) seadme jalgadele ja montaažikronsteinile.
3. Tagumises osas korpuse sees peab olema paigaldatud plastikhülss (11).
4. Keerake hakklihamasin kinnitusklambri (3) abil tihedalt sileda lauaplaadi külge.
5. Pange tigu (4) hakklihamasina korpusesse, seejärel keerake selle külge käepide (8) kruvi ja seibiga (9).

**6. Toiduainete peenestamise korral:**

- pange nuga (5) teo võllile löiketeradega väljapoole,
- paigaldage rest (6) selliselt, et hakklihamasina korpuses olev nukk satuks selle avasse.
- pingutage kõik kinnitusrõngaga (7)

**Küpsiste valmistamise korral:**

- kinnitage korpuse külge ümmargune otsik (2)
- pingutage see kinnitusrõngaga (7)
- paigutage küpsiste trafarett otsiku pilusse ja liikuge mööda soovitud šablooni

**Hooldus:**

Seadme võib lahti võtta paljudeks elementideks, et pesta igaühete eraldi ja hoida nõuetekohast tööhügieeni. Seda tuleb teha iga kord pärast hakklihamasina kasutamist. Pärast pesemist tuleb kõik hakklihamasina osad riidest salvrätikuga kuivaks hõõruda, eriti rest ja nuga.



## **INSTRUCȚIUNI DE UTILIZARE MAȘINĂ DE TOCAT CARNE, MULTIFUNCȚIONALĂ**

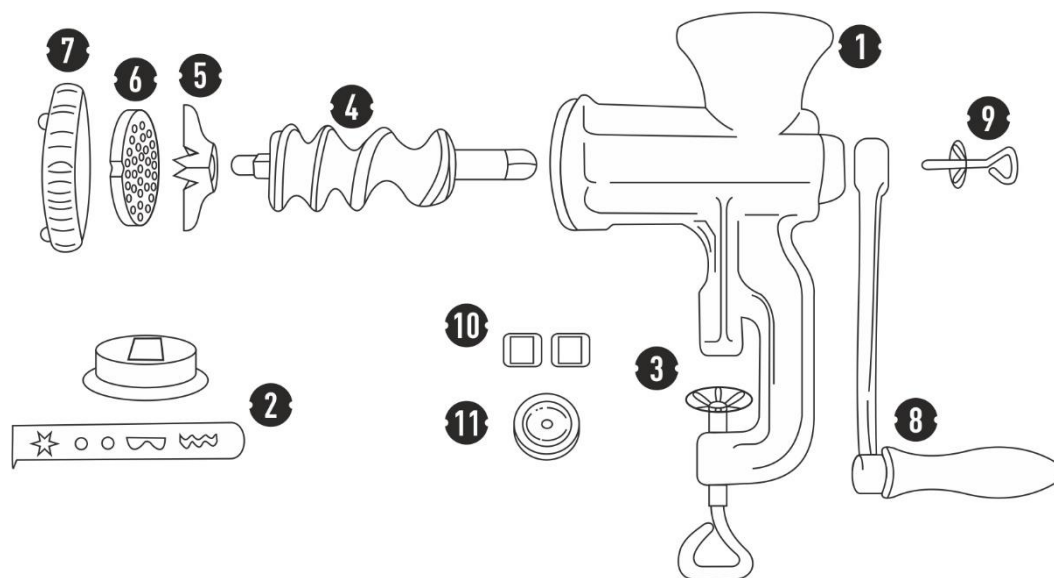
Mașina multifuncțională este un dispozitiv necesar pentru orice amator de bucate de casă. Mașina este fabricată din aluminiu AK11, datorită căruia se remarcă prin durabilitate ridicată, în ciuda ușurinței sale, este foarte funcțională, ușor de utilizat și de curățat. Echipat[ cu un element de fixare care permite să fie atașată ferm la o masă sau un blat de diferite grosimi. Cu ajutorul acesteia veți pregăti fursecuri delicioase de diferite forme, așa cum le făcea bunica :) Este, de asemenea, perfectă pentru tocarea cărnii fără grăsimi, deosebit de practică pentru prepararea biftecului tartar de casă.

Dispozitivul va fi, de asemenea, utilizat pentru tocarea altor produse alimentare, cum ar fi:

- fructe și legume,
- brânză pentru tartă cu brânză,
- mac și alte fructe confiate

De neînlocuit atunci când pregătiți umplutura pentru colțunași cu cartofi, carne, varză și ciuperci sau cu spanac.

Setul include: mașină de tocat carne (1), accesoriu pentru prăjituri (4 forme diferite) (2), suport de fixare (3), melc (4), cuțit (5) și sită fi 5 mm (6), inel (7), manivelă (8), șurub (9), garnitură sub picior și element de fixare mișină (10), manșon din plastic (11)



#### Specificația tehnică:

- Culoare: argintie
- Diametrul sitei: 5,4mm
- Mărimea ochiurilor sitei: 5mm
- Lățime: 25 cm
- Înălțime: 27,5 cm
- Material: aluminiu
- Tip: manuală

**ATENȚIE! Mașina asamblată nu poate fi spălată în mașina de spălat vase.**

**Mașina trebuie dezasamblată pe o suprafață plană.**

#### Instrucțiuni de asamblare și montaj:

1. Înainte de prima utilizare, clătiți totul în apă fierbinte și uscați bine.
2. Așezați garniturile de cauciuc (10) pe picioare și pe suportul de montare.
3. În partea din spate, în interiorul corpului, ar trebui să existe un manșon din plastic deja presat (11).
4. Fixați stabil mașina pe o masă plană folosind suportul de fixare (3)
5. Introduceți melcul (4) în interiorul corpului mașinii, iar apoi prindeți manivela de acesta (8) cu ajutorul șurubului cu garnitură (9).

#### 6. Dacă veți toca produse:

- plasați cuțitul (5) pe axul melcului cu lamele spre exterior,
- plasați sita (6) în așa fel ca fanta de pe aceasta să intre în canelura din corpul mașinii
- fixați totul cu inelul de presare (7)

#### Dacă veți pregăti fursecuri:

- pe corp aplicați un accesoriu rotund (2)
- strângeți-l cu inelul de presare (7)
- plasați modelul fursecului în fanta accesoriului și deplasați conform modelului ales

### Întreținerea:

Dispozitivul poate fi dezasamblat în mai multe elemente pentru a le spăla separat și pentru a menține o igienă adecvată la locul de muncă. Acest lucru trebuie făcut după fiecare utilizare a mașinii. După spălarea acestora fiecare component trebuie șters până la uscare, mai ale sita și cuțitul.



## NÁVOD K OBSLUZE MLÝNEK NA MASO, MULTIFUNKČNÍ

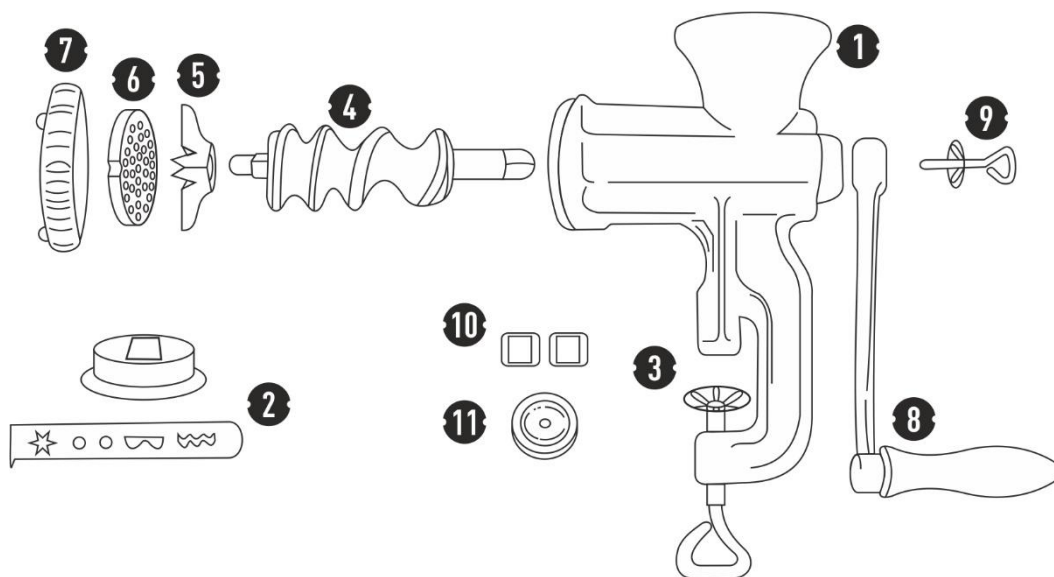
Multifunkční mlýnek na maso je nutností pro všechny příznivce domácích výrobků. Mlýnek je vyroben z hliníku AK11 a proto se vyznačuje vysokou pevností, a to i přes svou lehkost, díky které je velmi funkční, snadno se používá a čistí. Je vybaven upínacím třmenem - svorkou, která umožňuje solidní připevnění k pracovním deskám různých tloušťek. Díky němu si každý připraví lahodné sušenky různých tvarů, jak je kdysi připravovala babička :) Perfektně se hodí i na mletí libového masa, a zejména pro přípravu domácího tataráku.

Zařízení lze také použít na mletí jiných potravinářských výrobků, jako třeba:

- zeleniny a ovoce,
- tvarohu pro tvarohový koláč,
- máku a různých druhů sušeného ovoce

Je nenahraditelné při přípravě nádivky pro ruské pirohy, masové pirohy, pirohy se zelím a houbami nebo se špenátem.

**Sada obsahuje:** mlýnek na maso (1), nástavec na výrobu sušenek (4 různé tvary) (2), upevňovací konzolu (3), šnek (4), nůž (5) a síto fi 5mm (6), prsten (7), kliku (8), šroub (9), podložky pro nohy a upínací třmen strojku (10), plastové pouzdro (11)



### Technická specifikace:

- Barva: stříbrná
- Průměr síta: 5,4mm

- Velikost ok síta: 5mm
- Šířka: 25 cm
- Výška: 27,5 cm
- Materiál: hliník
- Typ: ruční

**UPOZORNĚNÍ! Celý strojek nelze mýt v myčce nádobí.**

**Strojek namontujte na rovném povrchu.**

**Návod k sestavení a montáži:**

1. Před prvním použitím umyjte celek v horké vodě a důkladně osušte.
2. Na nohy a upevňovací konzolu umístěte gumové podložky (10).
3. V zadní části uvnitř těla by se mělo nacházet dřívě vtačené plastové pouzdro (11).
4. Prostřednictvím upevňovací konzoly (3) stabilně přišroubujte strojek k rovné pracovní desce stolu.
5. Vložte šnek (4) dovnitř těla mlýnku, poté k němu přišroubujte kliku (8) pomocí šroubu s podložkou (9).

**6. Pokud budete mlít produkty:**

- nasadte nůž (5) na čep šneku tak, aby jeho řezné hrany směřovaly ven,
- nasadte síto (6) tak, aby jeho zářez zapadl do výčnělku v těle strojku,
- celek utáhněte přítlačným prstenem (7)

**Pokud budete připravovat sušenky:**

- k tělu přidejte kulatý nástavec (2)
- utáhněte jej přítlačným prstenem (7)
- vložte šablonu na sušenky do mezery nástavce a posouvejte podle preferovaného vzoru

**Údržba:**

Zařízení lze rozložit na mnoho prvků, každý z nich umyjte zvlášť, aby byla zajištěna odpovídající hygiena práce. To by mělo být provedeno po každém použití strojku. Po jeho umytí každou část otřete do sucha hadříkem, a zejména síto a nůž.



## NÁVOD NA OBSLUHU MLYNČEK NA MÄSO, MULTIFUNKČNÝ

Multifunkčný mlynček je nevyhnutné zariadenie v kuchyni každého milovníka domácich jedál. Mlynček bol vytvorený z hliníka AK11, vďaka čomu má riadnu a súčasne aj ľahkú konštrukciu, preto je funkčný a jeho používanie a čistenie je úplne jednoduché. Je vybavený montážnou skrutkou, s pomocou ktorej riadne pripevníte mlynček k pracovnej ploche s rôznou hrúbkou. S týmto mlynčekom pripravíte chutné keksíky s rôznym tvarom podľa babičkinho receptu :) Je tiež skvelý na mletie chudého mäsa, zvlášť na prípravu domáceho tatárskeho bifteku.

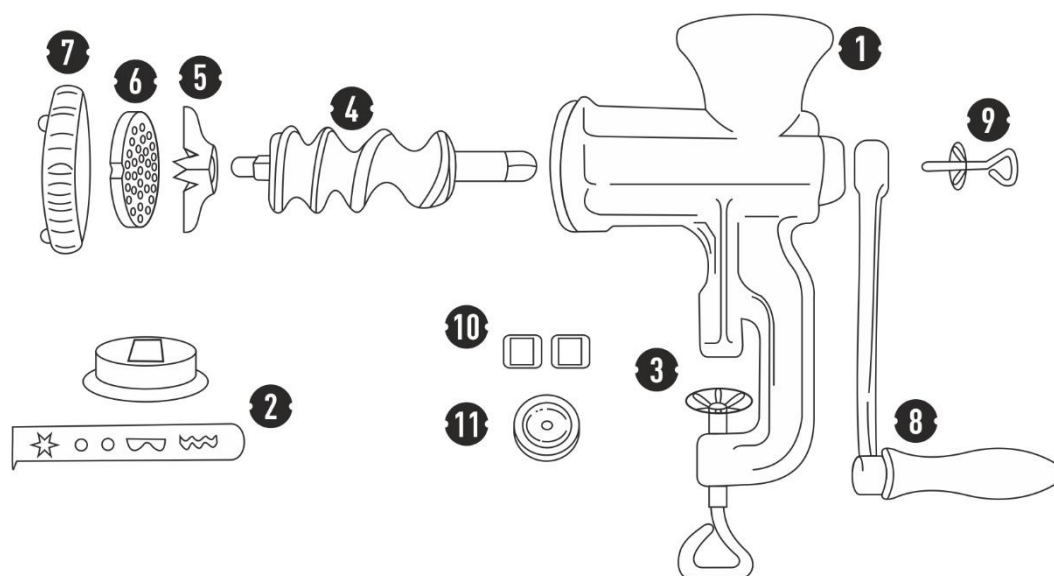
Zariadenia sa môže použiť aj na mletie iných potravín, ako napr.:

- ovocie a zelenina,
- tvaroh na tvarohový koláč,
- mak a rôzne sušené ovocie a orechy



Nenahraditeľný pri príprave plnky na pirohy bryndzové, s mäsom, kapustové, hríbové, špenátové.

**Set obsahuje:** mlynček na mäso (1), nátrubok na keksíky (4 rôzne tvary) (2), montážna skrutka (3), šnek (4), nôž (5) a sitko fi 5mm (6), prsteň (7), kľuka (8), skrutka (9), podložky pod nôžky a montážnu skrutku (10), plastové puzdro (11)



#### Technické parametre:

- Farba: strieborná
- Priemer sitka: 5,4mm
- Veľkosť otvorov sitka: 5mm
- Šírka: 25 cm
- Výška: 27,5 cm
- Materiál: hliník
- Typ: ručný

**POZOR! Nesmiete umývať mlynček v umývačke riadu.**

**Mlynček montujte na plochom povrchu.**

#### Návod na montáž:

1. Pred prvým použitím všetky súčiastky umyte v horúcej vode a riadne osušte.
2. Na nôžkach a montážnej skrutke umiestnite gumené podložky (10).
3. V zadnej časti korpusu mlynčeka by sa malo nachádzať skôr vsunuté plastové puzdro (11).
4. Pripevnite mlynček k plochej pracovnej ploche s pomocou montážnej skrutky (3)
5. Vložte šnek (4) do korpusu mlynčeka, a následne prikrúťte kľuku (8) s pomocou skrutky s podložkou (9).

#### 6. Ak chcete mlieť produkty:

- nasuňte nôž (5) na šnek čepelami vonku,
- naložte sitko (6) tak, aby sa rezom prispôbilo tvaru, ktorý sa nachádza v korpuse mlynčeka,
- všetko zaistite nakrúcaným prsteňom (7)

#### Ak chcete pripraviť keksíky:

- do korpusu pripevnite okrúhlu priechodku (2)

- zaistite ju prikrúcaným prsteňom (7)
- umiestnite nátrubok v otvore priechodky a nasuňte požadovaný tvar.

### Údržba:

Zariadenie môžete rozmontovať do jednotlivých súčiastok, aby ste mohli každú z nich osobitne umyť a dodržať príslušnú hygienu. Takýto postup platí po každom použití mlynčeka. Po umytí každú súčiastku riadne osušte osuškou, predovšetkým sitko a nôž.

FR

## NOTICE D'UTILISATION HACHOIR À VIANDE MULTIFONCTIONNEL

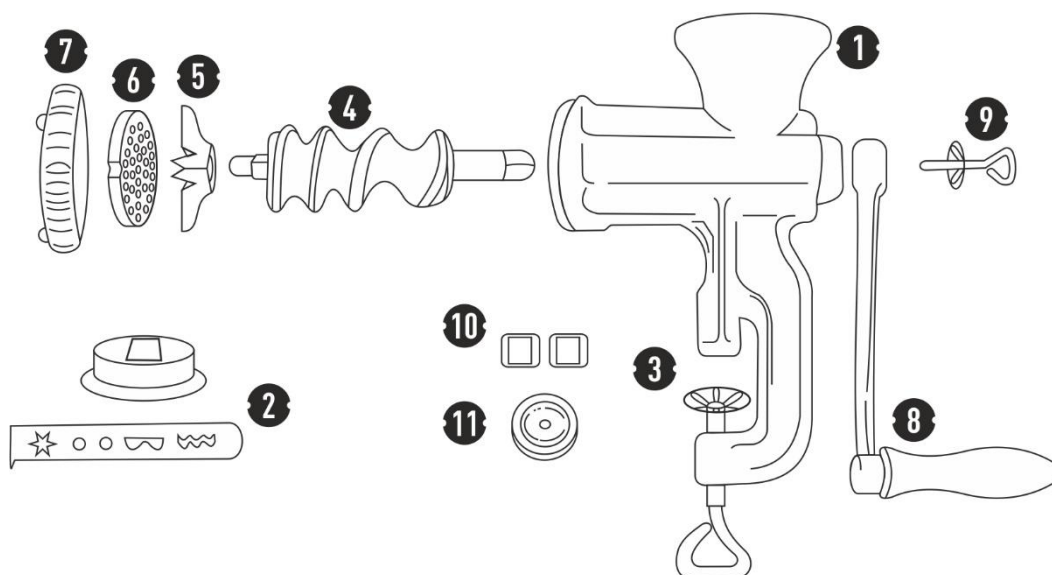
Un hachoir multifonctionnel est un must pour tout amateur de produits faits maison. Le hachoir est fabriqué en aluminium AK11, il se distingue donc par sa grande résistance malgré sa légèreté, ce qui le rend très fonctionnel et facile à utiliser et à nettoyer. Équipé d'un collier qui permet de le bien fixer à un plateau ou une table d'épaisseur variable. Chacun peut préparer de délicieux biscuits aux formes variées, comme le faisait grand-mère :) Il est également parfait pour hacher les viandes maigres, ce qui est particulièrement pratique pour préparer un steak tartare maison.

Vous pouvez également utiliser l'appareil pour hacher d'autres produits alimentaires, tels que :

- légumes et fruits,
- fromage blanc pour le gâteau,
- graines de pavot et noix de différentes sortes

Irremplaçable lors de la préparation de la farce pour les raviolis au fromage, à la viande, au chou et aux champignons ou aux épinards.

**Le kit comprend :** hachoir à viande (1), adaptateur à biscuits (4 formes différentes) (2), support de montage (3), vis sans fin (4), couteau (5) et tamis fi 5mm (6), anneau (7), manivelle (8), vis (9), cales pour les pieds et la fixation (10), manchon en plastique (11)



### Caractéristiques techniques :

- Couleur : argent
- Diamètre du tamis : 5,4mm.
- Taille des mailles du tamis : 5mm.
- Largeur: 25 cm.

- Hauteur : 27,5 cm.
- Matériau: aluminium
- Type : manuel

**ATTENTION ! L'ensemble du hachoir ne doit pas être lavé au lave-vaisselle.**

**Montez le hachoir sur une surface plane.**

**Notice d'utilisation et d'installation :**

1. Avant la première utilisation, rincez le tout à l'eau chaude et séchez soigneusement.
2. Placez les cales en caoutchouc (10) sur les pieds et le support de montage
3. Un manchon en plastique (11) déjà enfoncé devrait se trouver à l'arrière à l'intérieur du corps.
4. Vissez solidement le hachoir sur un plateau à l'aide du support de montage (3)
5. Insérez la vis sans fin (4) au centre du corps du hachoir, puis vissez la manivelle (8) à l'aide de la vis et de la rondelle (9).

**6. Si vous hachez des produits :**

- placez le couteau (5) sur l'arbre de la vis sans fin, les lames étant tournées vers l'extérieur,
- placez le tamis (6) de manière à ce que l'encoche du tamis s'insère dans la rainure du corps de la machine
- serrez l'ensemble avec la bague (7).

**Si vous faites des biscuits :**

- fixer l'élément rond sur le corps (2)
- serrez avec la bague (7).
- placez la forme dans la fente et glissez selon votre motif préféré

**Entretien:**

L'appareil peut être démontée en plusieurs éléments pour laver chacun d'entre eux individuellement et maintenir une bonne hygiène. Cette opération doit être effectuée après chaque utilisation du hachoir. Après le lavage, essuyez chaque pièce avec un chiffon, en particulier le tamis et le couteau.



## **ІНСТРУКЦІЯ З ЕКСПЛУАТАЦІЇ** **Багатофункціональна м'ясорубка**

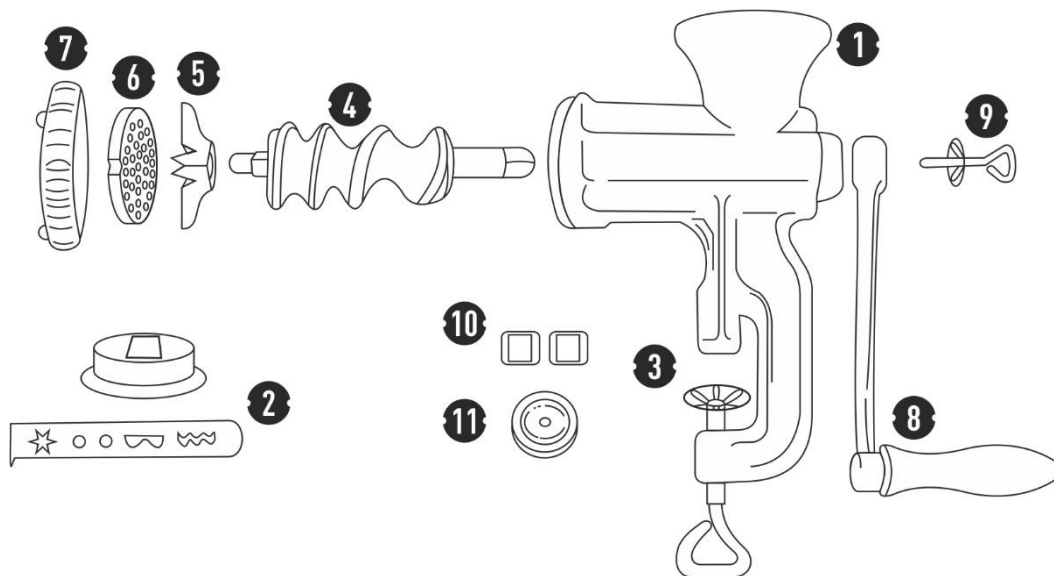
Багатофункціональна м'ясорубка - незамінний пристрій для кожного шанувальника домашньої кухні. Прилад виготовлено з алюмінієвого сплаву марки АК11, завдяки чому він відзначається високою міцністю, що при одночасній легкості робить його високо функціональним і простим у використанні та чищенні. Оснащений затискачем, який забезпечує надійне кріплення до робочих поверхонь або столів різної товщини. З його допомогою кожен зможе приготувати смачне печиво будь-якої форми, таке саме, яке колись пекла бабуся :) М'ясорубка також чудово підійде для перемелювання нежирного м'яса, особливо корисною буде при приготуванні домашнього біфштексу по-татарськи.

Окрім цього, пристрій можна використовувати для подрібнення інших харчових продуктів, таких як:

- овочі та фрукти,
- сир для приготування сирника,
- мак і різноманітні сухофрукти

Незамінним він стане також під час приготування начинки для вареників з картоплею і сиром, м'ясом, капустою і грибами або зі шпинатом.

**У комплектацію входить:** м'ясорубка (1), насадка для печива (4 різні форми) (2), тримач для кріплення (3), шнек (4), ніж (5), решітка діаметром 5мм (6), кільце (7), корба (8), гвинт (9), підкладки під ніжки і затискач для кріплення машинки (10), пластикова втулка (11)



#### Технічні характеристики:

- Колір: сріблястий
- Діаметр решітки: 5,4 мм
- Розмір отворів решітки: 5 мм
- Ширина: 25 см
- Висота: 27,5 см
- Матеріал: алюміній
- Тип: ручна

**УВАГА! Пристрій у зібраному вигляді не можна мити в посудомийній машині.**

**М'ясорубку слід збирати на рівній поверхні.**

#### Інструкція зі складання та монтажу:

- 1.Перед першим використанням всі елементи набору слід промити в гарячій воді та ретельно висушити.
- 2.До ніжок та кріпильного тримача прикріпити гумові підкладки (10)
- 3.У задній частині всередині корпусу попередньо встановити пластикову втулку (11).
- 4.Надійно закріпити м'ясорубку на пласкій робочій поверхні за допомогою кріпильного тримача (3)
- 5.Вставити шнек (4) у корпус машинки, після чого прикрутити до нього корбу (8) за допомогою гвинта з підкладкою (9)

#### 6.Для перемелювання продуктів:

- закріпіть ніж (5) на корпусі шнека лезами назовні.
- вставте решітку (6) таким чином, щоб отвір потрапив у виступ на корпусі машинки
- зібрану конструкцію затягніть притискним кільцем (7).

#### Для приготування печива:

- vставте у корпус круглу насадку (2)
- затягніть її притискним кільцем (7)
- вставте форму для печива в отвір насадки і переміщуйте згідно обраного зразка

#### Догляд:

Пристрій можна розібрати, щоб вимити кожний елемент окремо і забезпечити відповідну гігієну праці. Це слід робити після кожного використання м'ясорубки. Після її очищення кожен її деталь слід витерти досуха серветкою, особливо старанно - решітку і ніж.



## HASZNÁLATI ÚTMUTATÓ Többfunkciós húsdaráló

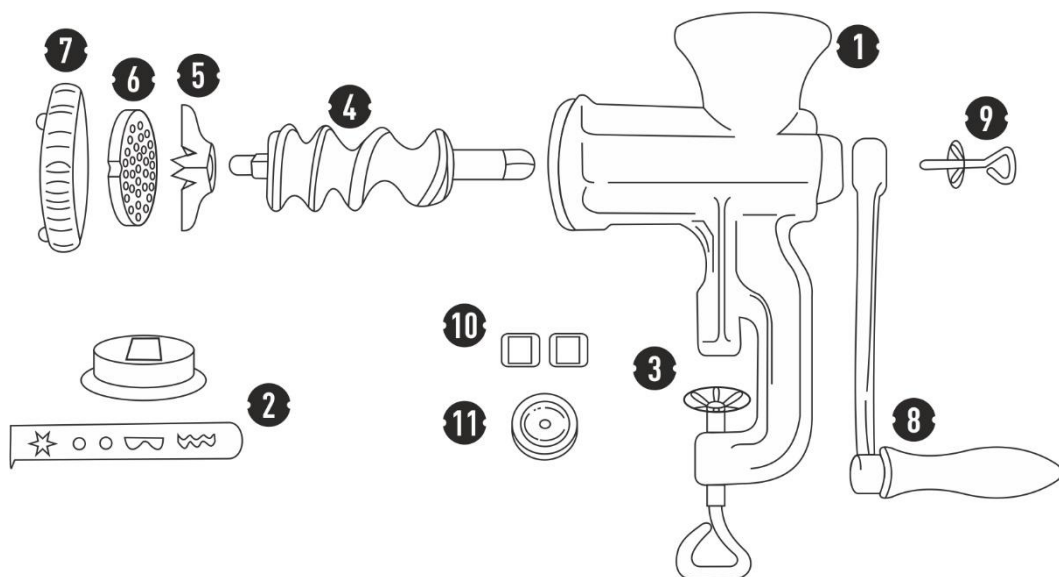
A többfunkciós húsdaráló nélkülözhetetlen mindazok számára, akik szeretik a házi készítményeket. A daráló AK11 alumíniumból készült, ennek köszönhetően a könnyűsége ellenére nagy tartóssággal rendelkezik, ezért nagyon funkcionális, könnyen használható és tisztítható. Olyan rögzítő csavarral van felszerelve, amely lehetővé teszi a különböző vastagságú munkalapokhoz vagy asztallaphoz rögzítését. A segítségével bárki különböző formájú finom süteményeket készíthet, amelyeket valamikor régen a nagymama süített :) Tökéletesen darálja a sovány húsokat, különösen praktikus a házi tartárbifsztek elkészítésekor.

A darálóval más élelmiszereket is darálhatunk, például:

- zöldségeket és gyümölcsöket,
- túrót a túrótortához,
- mákot és különféle tölteléket (kandírozott gyümölcsöt, mogyorót, stb.).

Pótolhatatlan a különféle derelyék töltelékének az elkészítésekor: orosz derelye, húsos, káposztás, gombás vagy sponótos derelye.

**A készlet tartalma:** húsdaráló (1), (4 különböző alakú) süteményfeltét (2), rögzítő fogantyú (3), csigatengely (4), kés (5) és fi 5 mm-es rostély (6), rögzítő gyűrű (7), hajtókar (8), csavar (9), láb és rögzítő csavar alátétek (10), műanyag hüvely (11)



#### Műszaki adatok:

- Szín: ezüst
- Rostélyátmérő: 5,4 mm
- Rostély lyukméret: 5 mm

- Szélesség: 25 cm
- Magasság: 27,5 cm
- Anyaga: alumínium
- Típus: kézi

**FIGYELEM! A teljes daráló nem mosogatható gépben.**

A darálót sík felületre kell felszerelni.

Összerakási és szerelési útmutató:

1. Az első használatbavétel előtt meleg vízben mossa el, majd alaposan szárítsa meg a daráló minden részét,
2. Helyezze rá a gumialátéteket a lábakra és a rögzítő csavarra (10),
3. A darálótest hátsó részében már ott kellene lennie egy műanyag hüvelynek (11),
4. A rögzítő csavar segítségével rögzítse a darálót szorosan egy lapos pultra (3),
5. Helyezze be a csigatengelyt (4) a daráló testébe, majd csavarja rá a hajtókart (8) az alátétes csavarral (9).
6. Ha terméket szeretne darálni:
  - helyezze rá a kést (5) a csigatengely végére a pengéjével kifelé,
  - tegye rá a rostélyt (6) úgy, hogy a szélén lévő bevágás illeszkedjen a daráló testén lévő kiemelkedésbe,
  - az egészet rögzítse a rögzítő gyűrűvel (7).

**Ha süteményt készít:**

- a darálótestre helyezze rá a kerek süteményfeltétet (2)
- rögzítse a rögzítő gyűrűvel (7)
- tegye be a mintázót a süteményfeltéten lévő részbe és húzza a készíteni kívánt mintára.

**Karbantartás:**

A darálót szét lehet szerelni az elemeire, hogy mindegyiket külön-külön el lehessen mosni és betartani a megfelelő munkahelyi higiéniaét. Ezt el kell végezni a daráló minden egyes használata után. Mosogatás után egy ruhával töröljön szárazra minden elemet, különösen a rostélyt és a kést.

## WARUNKI GWARANCJI

1. Niniejsza gwarancja jest udzielana przez firmę BROWIN Spółka z ograniczoną odpowiedzialnością Sp. k. z siedzibą przy ul. Pryncypalnej 129/141; 93-373 Łódź, nazywaną w dalszej części gwarancji Gwarantem.
2. Niniejsza gwarancja dotyczy wyłącznie sprzętu używanego na terytorium Polski.
3. Okres gwarancji na produkt wynosi 12 miesięcy od daty zakupu sprzętu.
4. W przypadku wad uniemożliwiających korzystanie ze sprzętu, okres gwarancji ulega przedłużeniu o czas od dnia zgłoszenia wady do dnia wykonania naprawy.
5. Gwarancja uprawnia do bezpłatnych napraw nabytego sprzętu, polegających na usunięciu wad fizycznych, które ujawniły się w okresie gwarancyjnym, z zastrzeżeniem punktu 11.
6. Zgłoszenie wady sprzętu powinno zawierać:
  - dowód zakupu towaru;
  - nazwę i model towaru wraz ze zdjęciami uzasadniającymi reklamację.
7. Reklamujący powinien spakować produkt, odpowiednio zabezpieczając go przed uszkodzeniem w czasie transportu.
8. Gwarant w terminie 14 dni od daty zgłoszenia wady ustosunkuje się do zgłoszonej reklamacji. Jeżeli do dokonania naprawy wystąpi konieczność sprowadzenia części zamiennych z zagranicy, termin naprawy może ulec przedłużeniu do czasu sprowadzenia niezbędnej elementów, lecz maksymalnie do 30 dni roboczych od daty otrzymania towaru do naprawy.
9. Gwarancja obejmuje wszelkie wady materiałowe i produkcyjne ujawnione w czasie normalnej eksploatacji zgodnie z przeznaczeniem sprzętu i zaleceniami podanymi na opakowaniu lub w instrukcji użytkowania. Warunkiem udzielenia gwarancji jest użytkowanie sprzętu zgodnie z instrukcją.
10. Zakres czynności naprawy gwarancyjnej nie obejmuje czyszczenia, konserwacji, przeglądu technicznego, wydania ekspertyzy technicznej.
11. Gwarancja nie obejmuje:
  - uszkodzeń mechanicznych, chemicznych, termicznych i korozji;
  - uszkodzeń spowodowanych działaniem czynników zewnętrznych, niezależnych od producenta, a w szczególności wynikłych z użytkowania niezgodnego z instrukcją obsługi;
  - usterek powstałych w wyniku niewłaściwego montażu sprzętu;
  - samowolnych, dokonywanych przez użytkownika lub inne nieupoważnione osoby napraw, przeróbek lub zmian konstrukcyjnych;
  - użytkowanie poza normalnym zakresem konsumenckiego zastosowania w warunkach domowych.

12. Powyższe oświadczenie nie ma wpływu na statutowe prawa konsumenta wynikające z odpowiednich praw krajowych i na prawa konsumenta w stosunku do sprzedawcy, u którego zakupiono ten produkt. Niniejsza gwarancja na sprzedany towar konsumpcyjny nie wyłącza, nie ogranicza ani nie zawiesza uprawnień kupującego wynikających z niezgodności towaru z umową.

13. Gwarancja nie nadaje Kupującemu prawa do domagania się zwrotu utraconych zysków związanych z uszkodzeniem urządzenia oraz strat związanym z powodu uszkodzenia sprzętu.

14. W przypadku zapotrzebowania na usługi serwisu, w ramach gwarancji lub bez, należy skontaktować się ze sprzedawcą, u którego zakupiono produkt. Przed skontaktowaniem się ze sprzedawcą lub serwisem zalecamy dokładnie przeczytanie broszury z instrukcjami dołączonej do produktu.

15. W przypadku zakupu bezpośrednio u producenta reklamacje można składać bezpośrednio na stronie [www.browin.pl](http://www.browin.pl) w zakładce Zgłaszanie reklamacji lub za pośrednictwem drogi elektronicznej pod adresem [reklamacje@browin.pl](mailto:reklamacje@browin.pl).

W przypadku zakupu u dystrybutora zaleca się dokonanie zgłoszenia za jego pośrednictwem.

Życzymy satysfakcji z użytkowania zakupionego produktu

i zachęcamy do zapoznania się z bogatym asortymentem dostępnym w ofercie naszej Firmy.

**BROWIN**  
**Spółka z ograniczoną**  
**odpowiedzialnością Sp. k.**  
ul. Pryncypalna 129/141  
PL 93-373 Łódź  
tel. +48 42 23 23 230  
[www.browin.pl](http://www.browin.pl)



**BROWIN Sp. z o.o. Sp. K.**  
**ul. Pryncypalna 129/141**  
**PL, 93-373 Łódź**  
**tel: +48 42 23 23 230**  
**www.browin.pl**

**ODWIEDŹ NAS NA :**



@browinpl



@browin.pl



BROWIN

*...bo domowe jest lepsze!*